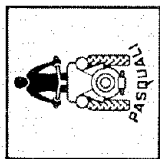
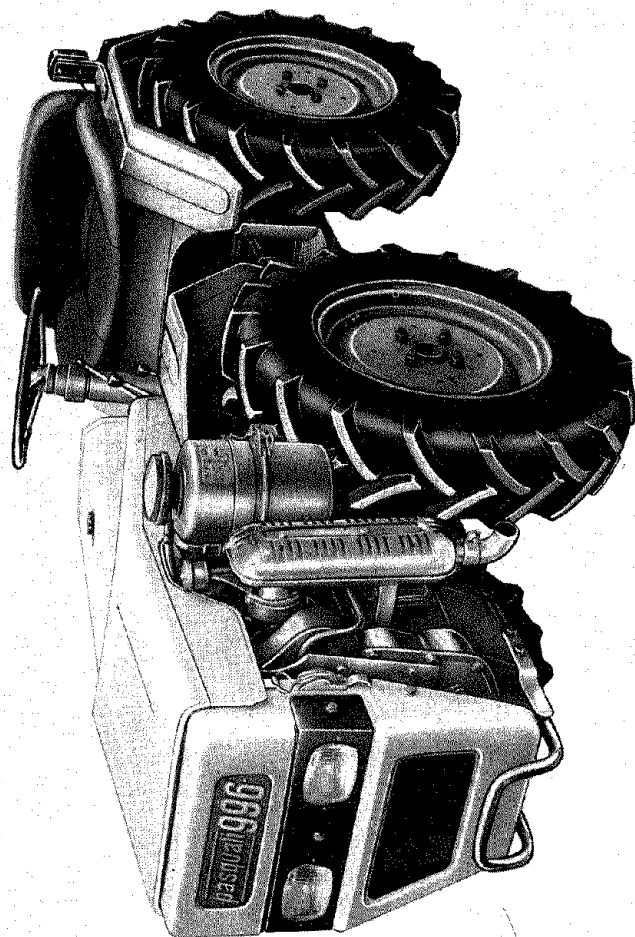


445



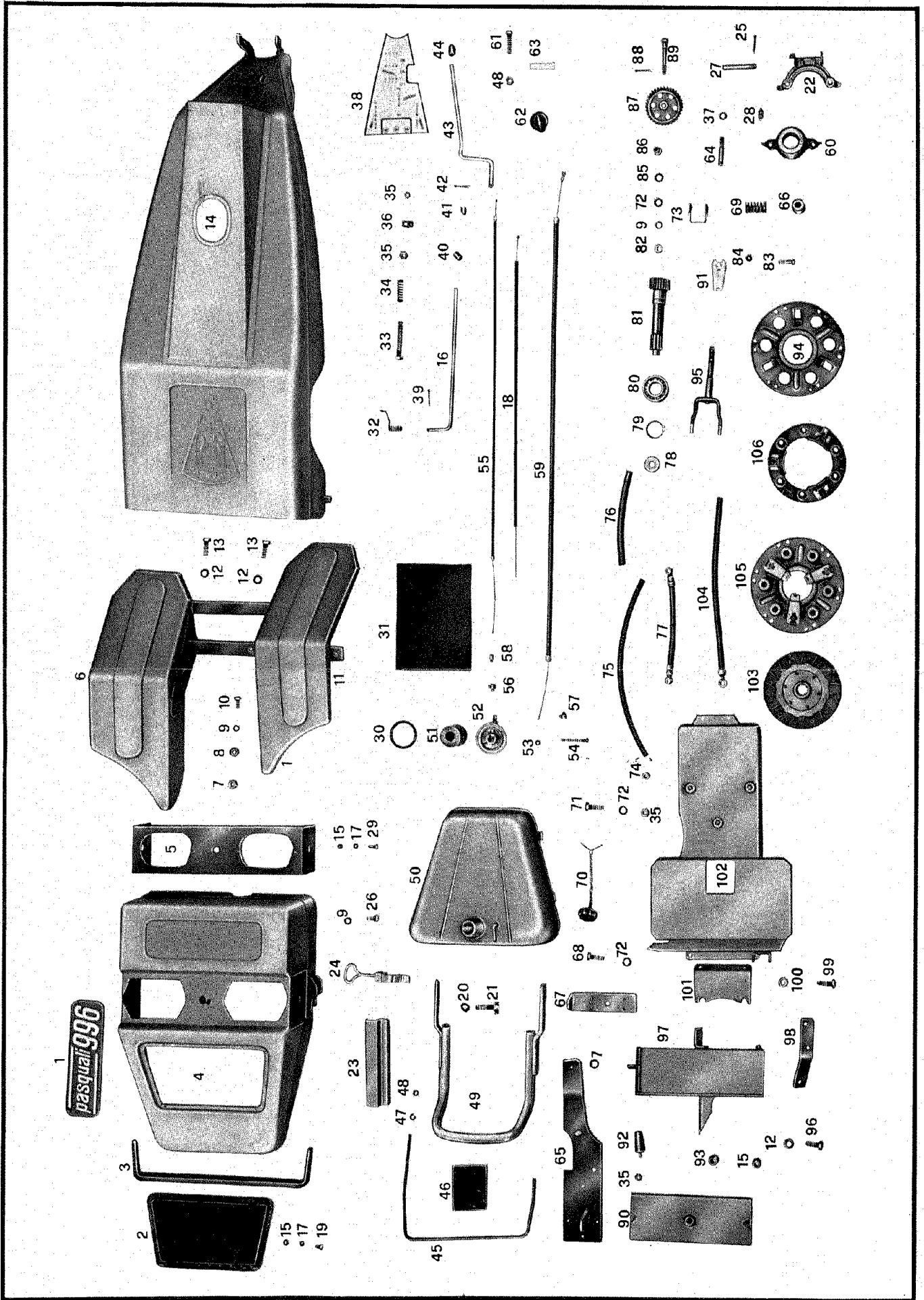
# Trattrice Pasquali

Funzionamento e  
manutenzione  
per tipo 996



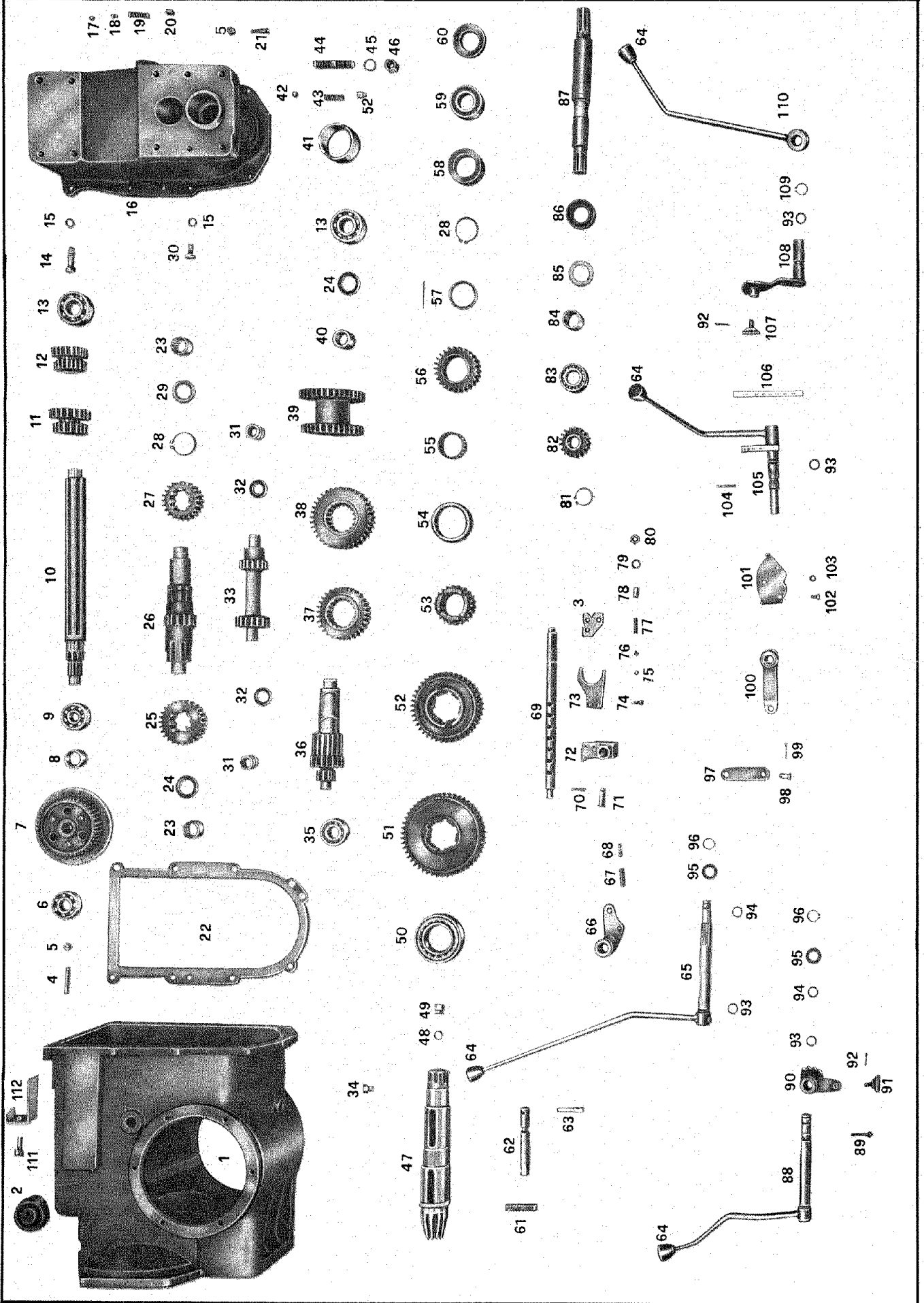
**pasquali macchine agricole** s.p.a.

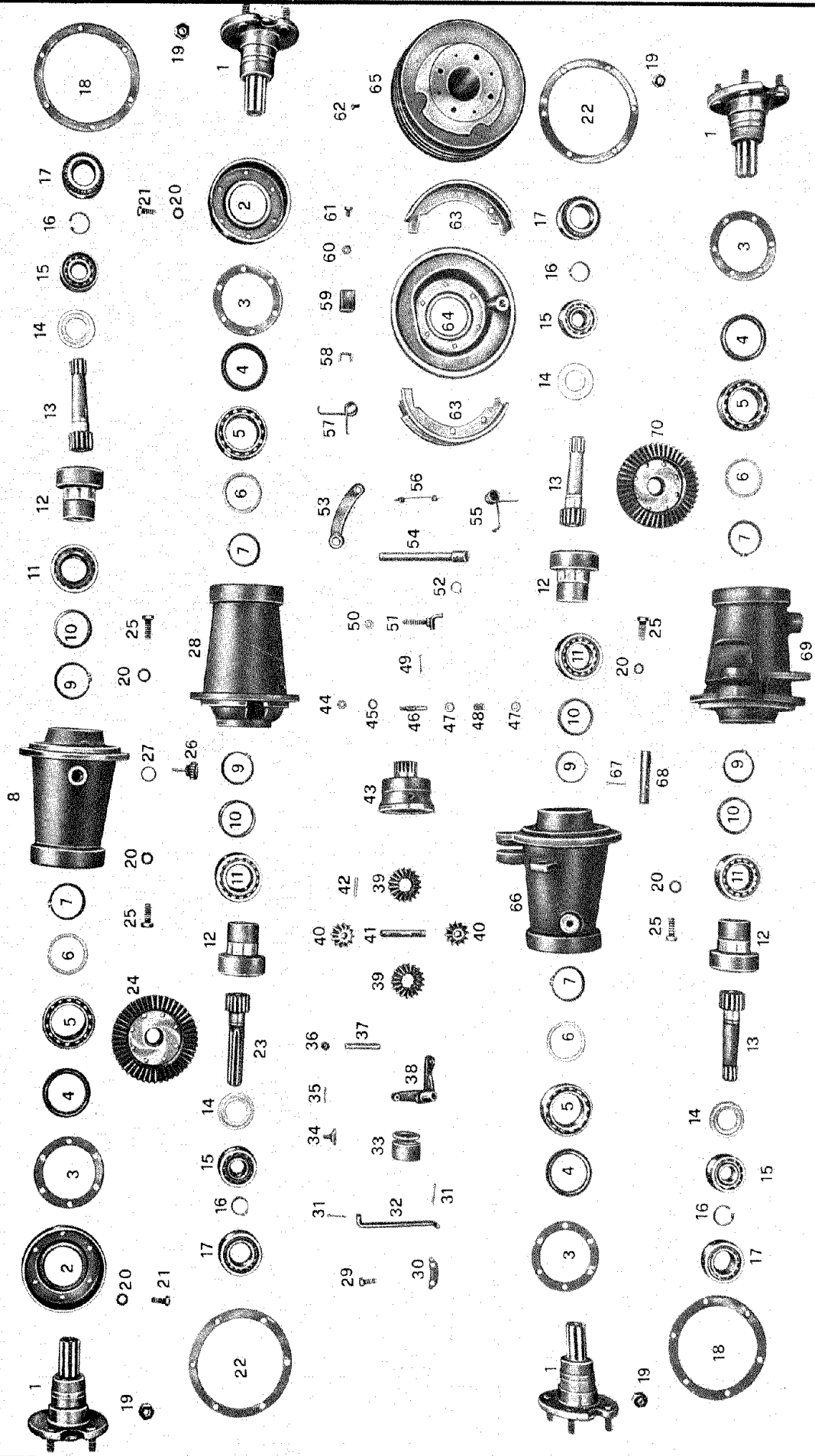
VIA NUOVA, 30 - 50041 CALENZANO (FIRENZE) ☎ 88 79 541 - TELEX 58431 ☎ PAMA CALENZANO

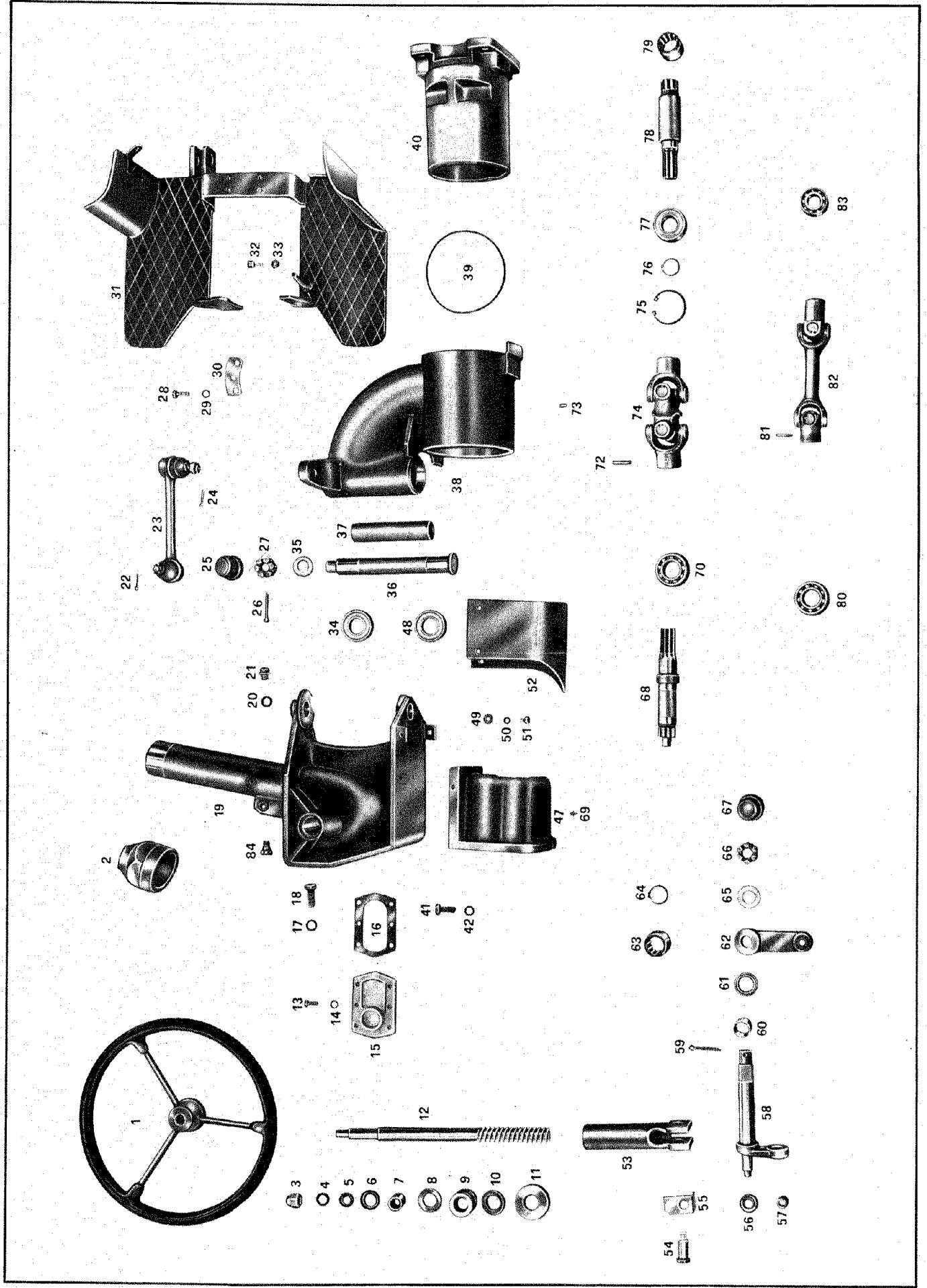


GRUPPO CENTRALE

Tav. II







GRUPPO POSTERIORE

